



Tramoggia con albero di trasmissione a coclea



I Applicazione

Grazie alla tramoggia di aspirazione ed all'albero di trasmissione con coclea, le pompe KSFT sono adeguate al pompaggio di prodotti con viscosità elevata, masse, paste e liquidi con particelle in sospensione.

I Disegno e caratteristiche

Le pompe KSFT sono pompe a rotore elicoidale sanitarie.
 Versione monoblocco con accoppiamento diretto alla motorizzazione.
 Corpo pompa con tramoggia.
 Trasmissione fissa.
 Bocca di mandata eccentrica.

I Especificaciones técnicas

Materiali:
 Parti a contatto con il prodotto Acciaio inox AISI 316L (1.4404)
 Albero trasmissione con coclea Acciaio inox AISI 304 (1.4301)
 Altre parti in acciaio Acciaio inox AISI 304 (1.4301)
 Supporto flangia GG-22
 Statore NBR nero (secondo FDA e CE 1935/2004)
 Guarnizioni in contatto con il prodotto FPM (secondo FDA e CE 1935/2004)

Tenuta meccanica semplice interna secondo EN 12756 I1k (secondo FDA e CE 1935/2004):
 Parte giratoria Carburo de Silicio (SiC)
 Parte stazionaria Grafite (C)
 Guarnizioni FPM

Finitura superficiale:
 Interno Lucido a specchio, eccetto l'albero di trasmissione con coclea elettrolucidato
 Esterna Satinato

Connessioni:
 DIN 11851
 CLAMP
 SMS

Limiti operativi (secondo modello):

Portata massima	34 m ³ /h	148 US GPM
Pressione massima di esercizio		
- semplice stadio	6 bar	87 PSI
- doppio stadio	12 bar	174 PSI
Temperatura massima di esercizio	85 °C (secondo materiali)	185 °F
Velocità massima	500 rpm	



I Specificaciones técnicas

Pompa	Volume a 100 rev. [l]	Portata massima [m³/h]	Pressione massima [bar]		Velocità massima [rpm]	Per minimo avviamento [Nm]	
			Semplice stadio	Doppio stadio		Semplice stadio	Doppio stadio
KSFT-20	2,8	0,82	6	12	500	18	30
KSFT-25	6,7	2			500	20	36
KSFT-30	9,8	2,9			500	25	45
KSFT-40	23,7	5,7			400	45	80
KSFT-50	45,1	9,5			350	70	125
KSFT-60	82	17,2			350	110	190
KSFT-80	185,4	33,5			300	150	260

I Opzioni

Tenuta meccanica semplice refrigerata (Quench).

Tenuta in SiC/SiC.

Otturazione con tenuta a baderna teflonata.

Statori EPDM bianco e NBR bianco.

Guarnizioni in EPDM.

Diversi tipi di connessioni.

Trasmissione rinforzata.

Carrello in inox.

Quadro elettrico.

Attacco di drenaggio (CIP).

Certificazione ATEX.

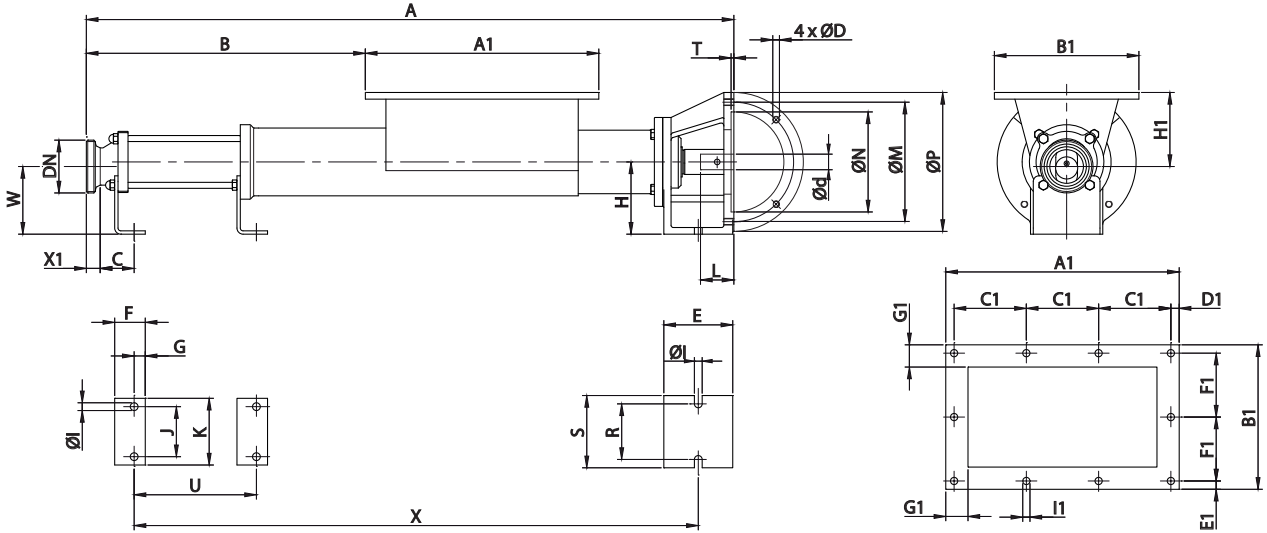
I Dimensioni

Pompa	A1	B1	C1	D1	E1	F1	G1	I1
KSFT-20 2KSFT-20	300	210	70	10	10,5	63	25	10
KSFT-25 2KSFT-25	365	250	69	10	10	57,5	30	12
KSFT-30 2KSFT-30	365	250	69	10	10	57,5	30	12
KSFT-40 2KSFT-40	420	260	130	15	15	115	40	14
KSFT-50 2KSFT-50	420	260	130	15	15	115	40	14
KSFT-60	585	340	110	17,5	15,5	103	40	14
KSFT-80	585	340	110	17,5	15,5	103	40	14

Pompa	DN	DIN 11851	SMS	CLAMP OD
		X1		
KSFT-20 2KSFT-20	40 1½"	22	23	14
KSFT-25 2KSFT-25	50 2"	23	23	21
KSFT-30 2KSFT-30	50 2"	23	23	21
KSFT-40 2KSFT-40	65 2½"	25	27	20
KSFT-50 2KSFT-50	80 3"	40	27	21
KSFT-60	100 4"	30	30	21,5
KSFT-80	100 4"	30	30	21,5



I Dimensioni



Pompa	DN	d		L		A	B	C	D	E	F	G	H	H1	I	J	K	M	N	P	R	S	T	U	X	W	kg
		min.	max.	min.	max.																						
KSFT-20	40	19	24	42	52	667	222	35	M8	101	35	12	90	88	11	45	70	130	110	160	70	100	5	105	581	87	11
2KSFT-20	1½"					767	322																	205	681		12
KSFT-25	50	24	28	52	62	835	308	39	M10	110	40	15	110	128	11	60	90	165	130	200	90	120	5	166	739	107	18
2KSFT-25	2"					927	400																	258	831		19
KSFT-30	50	24	28	52	62	835	308	39	M10	110	40	15	110	131	11	60	90	165	130	200	90	120	5	166	739	104	19
2KSFT-30	2"					985	458																	316	889		20
KSFT-40	65	24	30	52	72	1050	427	61	M12	124	55	20	130	133	14	90	120	215	180	250	100	130	5	223	925	122	32
2KSFT-40	2½"					1240	617																	413	1115		38
KSFT-50	80	24	30	52	72	1111	488	65	M12	124	55	20	130	138	14	90	120	215	180	250	100	130	5	280	982	117	36
2KSFT-50	3"					1365	742																	534	1236		45
KSFT-60	100	35	42	72	112	1415	613	70	M12	121	60	20	160	174	18	130	170	265	230	300	150	190	5	330	1283	146	68
KSFT-80	100	35	42	72	112	1545	473	90	M12	121	60	20	160	188	18	130	190	265	230	300	150	190	5	440	1393	132	85



FT:KIBER_KSFT.1.IT-0317

I Dimensioni

